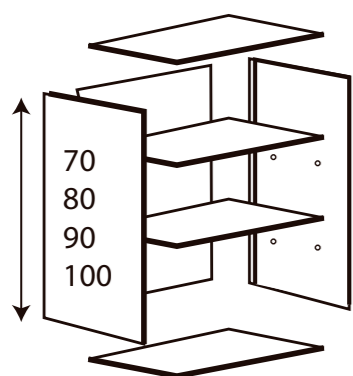


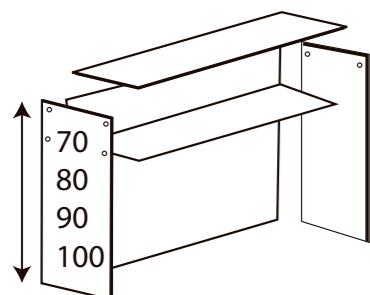
Mueble alto estándar



Alto	Medida		Acabado
	Alto	Ancho	
70	300	Blanco Soft	
	350	Aluminio	
	400	Aluminio	
80	450	Roble	
	500	Roble	
	600	Haya	
90	700	Haya	
	800	Grafito	
	900	Grafito	
100	1000	Textil	

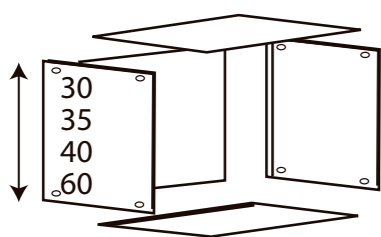
* Los altos de 1 mts. llevan 3 entrepaños

Escurreplatos



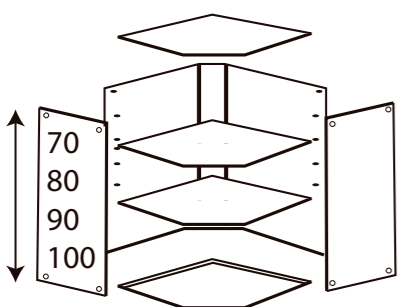
Alto	Medida		Acabado
	Alto	Ancho	
70	450	Blanco Soft	
	500	Aluminio	
80	600	Roble	
	700	Haya	
90	800	Grafito	
	900	Textil	

Altillo o sobre campanas



Alto	Medida			Acabado
	Alto	Ancho		
30	30x60	30x70	30x90	Blanco Soft
	35x60	35x70	35x90	Aluminio
	40x60	40x80		Roble
45	45x60	45x70	45x90	Haya
				Grafito
60	600 x 600		Textil	

Rincón alto chaflan



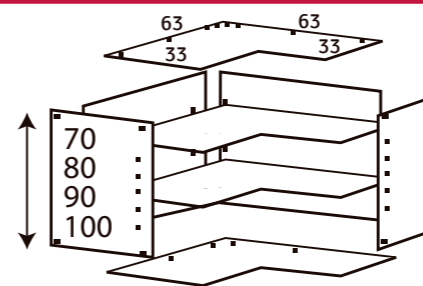
Alto	Medida		Acabado
	Alto	Ancho	
70	63	Blanco Soft	
80	63	Aluminio	
90	63	Roble	
100	63	Haya	
	63	Grafito	
	63	Textil	

Calidad Basica

Características técnicas:

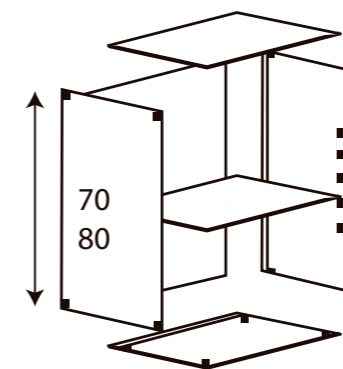
- Tablero melaminico MFC con partículas de alta densidad en 16 mm de espesor.
- Cantos polilaminados de 0,9 y 0,4 en lados ocultos.
- Soporte de baldas con sistema antivuelco, taladros para fijación de estantes en 5 mm.
- Taladros para bases de bisagras.
- Contiene elementos de ensamblado.
- Diseños en: Blanco soft, aluminio, roble, haya, grafito, textil.

Rincón alto L



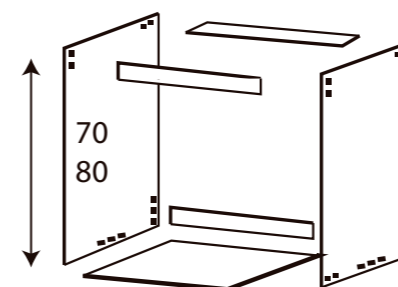
Alto	Medida		Acabado
	Alto	Ancho	
70	63	Blanco Soft	
80	63	Aluminio	
	63	Roble	
	63	Haya	
90	63	Grafito	
	63	Textil	

Bajos



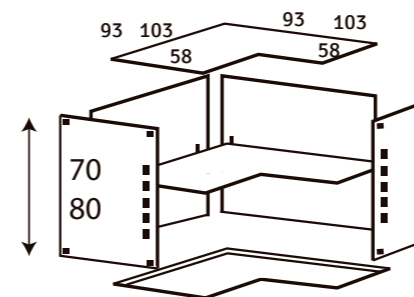
Alto	Medida		Acabado
	Alto	Ancho	
70	150	Blanco Soft	
	300	Blanco Soft	
80	350	Aluminio	
	400	Aluminio	
	450	Roble	
	500	Roble	
	600	Haya	
	700	Haya	
	800	Grafito	
	900	Grafito	
1000	Textil		
1200	Textil		

Fregadero



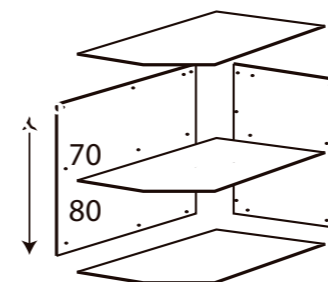
Alto	Medida		Acabado
	Alto	Ancho	
70	450	Blanco Soft	
	500	Aluminio	
	600	Aluminio	
80	700	Roble	
	800	Haya	
	900	Haya	
	100	Grafito	
	120	Textil	

Rincón bajo L



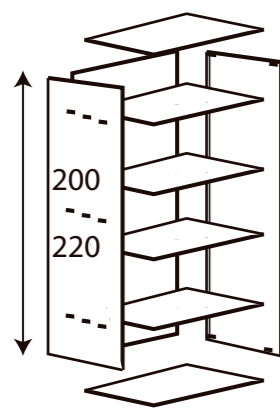
Alto	Medida		Acabado
	Alto	Ancho	
70 y 80	93	Blanco Soft	
	93	Aluminio	
	93	Roble	
70 y 80	103	Haya	
	103	Grafito	
	103	Textil	

Terminal bajo



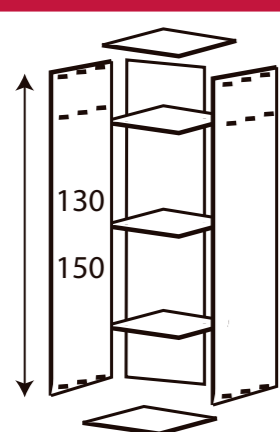
Alto	Medida		Acabado
	Alto	Ancho	
70	300	Blanco Soft	
80	300	Aluminio	
	300	Roble	
	300	Haya	
	300	Grafito	
	300	Textil	

Columnas dispensero



Medida	Medida		Acabado
	Alto	Ancho	
200	40	Blanco Soft	
220	45	Aluminio	
	60	Roble	
		Haya	
		Grafito	
		Textil	

Semi-Columna



Medida	Medida		Acabado
	Alto	Ancho	
130	60	Blanco Soft	
150	60	Aluminio	
		Roble	
		Haya	
		Grafito	
		Textil	

Bandas aluminio, roble, haya, grafito, textil

295	Sin canal
330	Con canal
495	Sin canal
580	Con canal
580	Sin canal

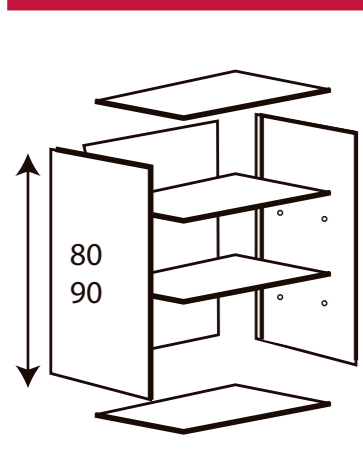
Bandas de melamina, blanca soft

295	Sin canal
330	Con canal
495	Sin canal
553	Con canal
580	Con canal
580	Sin canal

* Traseras de modulos 285, 105, 6 mm.

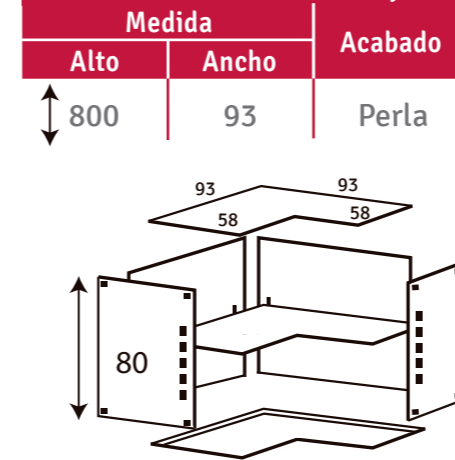
* Traseras de modulos 285, 105, 6 mm.

Mueble alto estándar



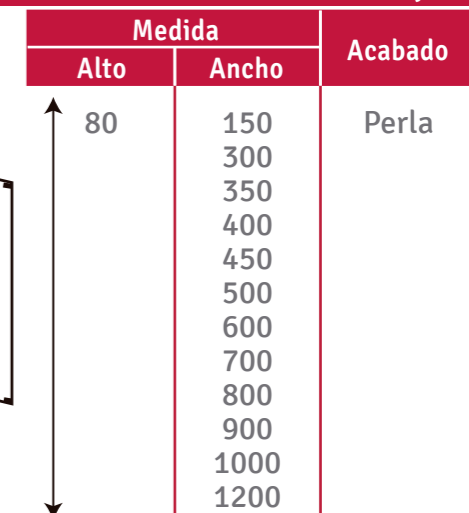
Medida	Medida		Acabado
	Alto	Ancho	
80	300	Perla	
90	350		
	400		
	450		
	500		
	600		
	700		
	800		
	900		
	1000		

Rincón bajo L



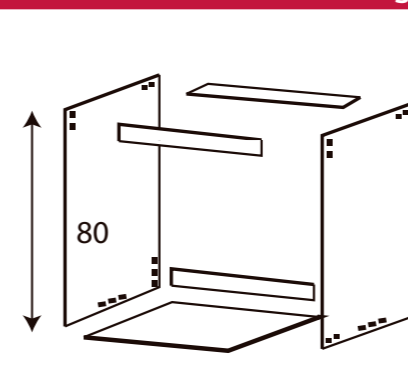
Medida	Medida		Acabado
	Alto	Ancho	
800	93	Perla	

Bajos



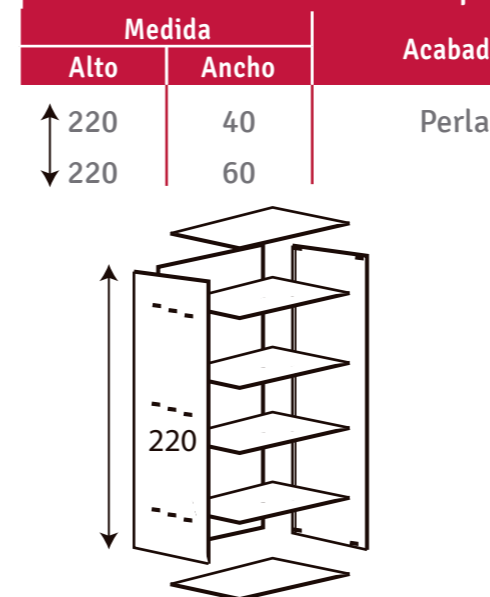
Medida	Medida		Acabado
	Alto	Ancho	
80	150	Perla	
	300		
	350		
	400		
	450		
	500		
	600		
	700		
	800		
	900		
	1000		
	1200		

Fregadero



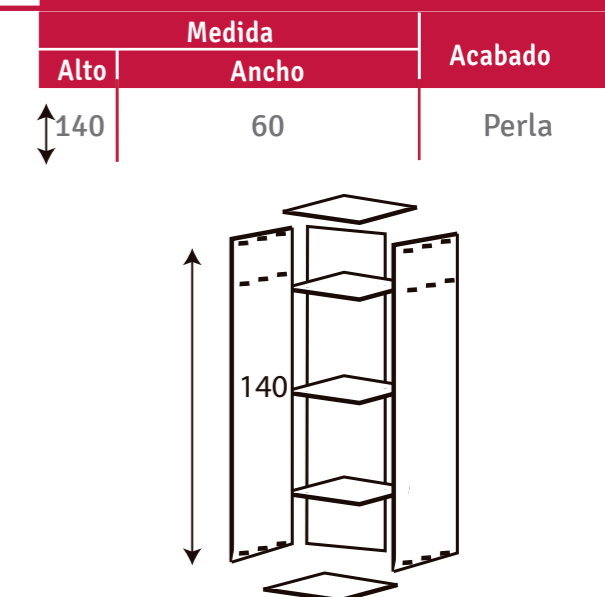
Medida	Medida		Acabado
	Alto	Ancho	
80	450	Perla	
	500		
	600		
	700		
	800		
	900		
	1000		
	1200		

Columnas dispensero



Medida	Medida		Acabado
	Alto	Ancho	
220	40	Perla	
220	60		

Semi-Columna



Medida	Medida		Acabado
	Alto	Ancho	
140	60	Perla	

Calidad Basica

Caracteristicas basicas:

- Soporte tablero melaminico hidrofugo con particulas de 19 mm.
- Cantos polilaminados de 0,9 y 0,4 en lados ocultos.
- Soporte de baldas antivuelco oculto con ranura.
- Taladros para bases de bisagra contiene elemnetoas ensamblados.
- Diseño perla

Bandas Perla

300	Sin canal
330	Con canal
500	Sin canal
580	Con canal
580	Sin canal

* Traseras de modulos 285, 105, 6 mm.